

NOTICE D'UTILISATION RACCORD RAPIDE

**RACCORD RAPIDE
BOÎTIER AUTO-NETTOYANT**



CHARRIAU®

www.charriau.com

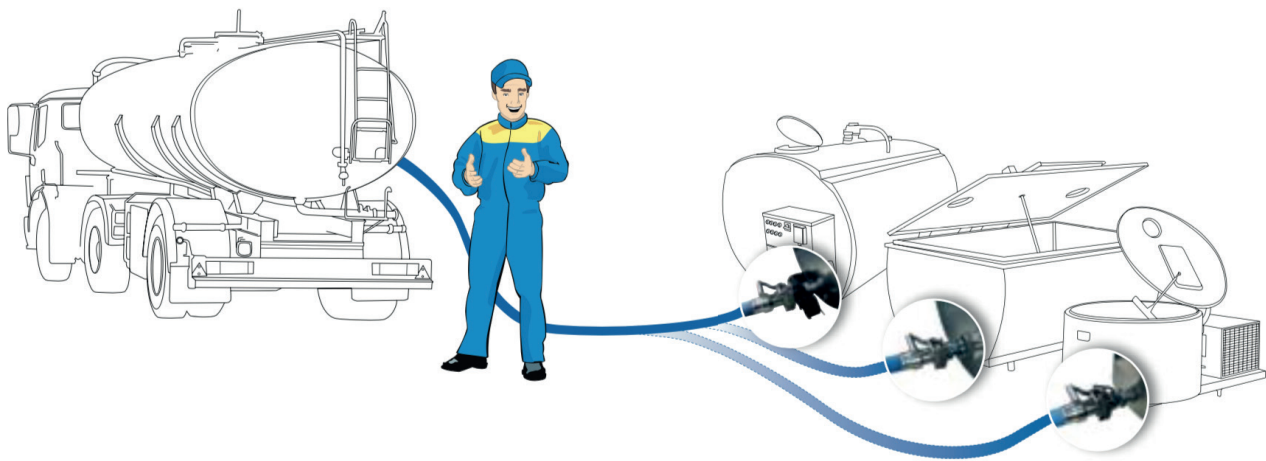
10, rue des Peupliers
44270 Saint Etienne de Mer Morte
Tel : 02 40 31 18 72
Fax : 02 40 31 18 73

NOTICE D'UTILISATION

**Raccord rapide
Boîtier de nettoyage**



Standardisation des raccordements



Coffret de protection pour le transport

- Pendant le transport la poignée est verrouillée dans le coffret,
- le couvercle du coffret étant fermé, l'intérieur et l'extérieur du raccord sont à l'abri des salissures (poussières, gaz d'échappement, etc...).



Poignée en rotation libre

- Le port s'effectue d'une seule main, l'opérateur ne subit plus les torsions du conduit.



Verrouillage sûr et rapide

- Le positionnement du raccord mobile sur le raccord fixe se fait par le dessus et sans effort par un geste simple et rapide,
- la pression de serrage est réglable et garantit une parfaite étanchéité du raccordement, il fonctionne aussi bien en pression qu'en dépression.

4 secondes Connexion/Déconnexion



Très grand diamètre intérieur favorisant le pompage à gros débit (55 m³/h)

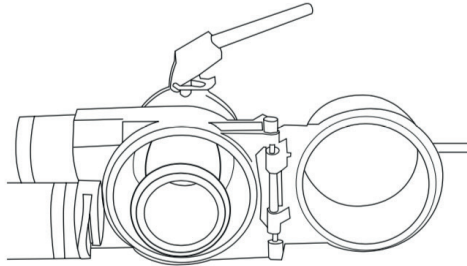
- L'agrandissement immédiat du conduit diminue les pertes de charge.

NOTICE D'UTILISATION



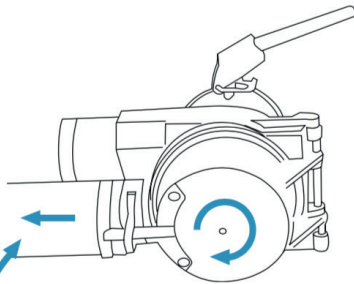
Raccord rapide Boîtier de nettoyage

Système autonettoyant pour tanks avec lavage automatique



Position de pompage

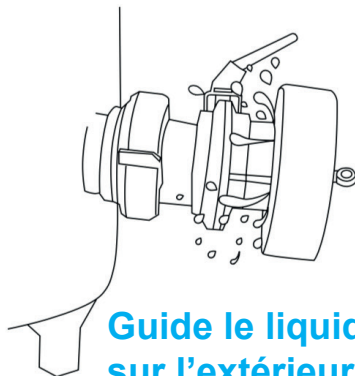
Boîtier réversible pour lavage
à gauche ou à droite



Position de lavage

Le conduit de lavage reste toujours en place
(plus de dévissage-vissage)

Système autorinçant pour tanks sans lavage automatique



Guide le liquide de lavage
sur l'extérieur du nez de
pompage



NOTICE D'UTILISATION

Raccord rapide Boîtier de nettoyage



Standardisation du process de collecte du lait synonyme de qualité et de contrôle des coûts

Retour sur investissement rapide grâce à une diminution du temps opératoire en ferme

- Connexion et déconnexion en 8 secondes (suppression des vissages-dévissages),
- plus besoin de déconnecter le conduit de lavage,
- l'opérateur n'a plus besoin de se laver les mains dans chaque ferme,
- investissement durable (amortissement rapide) rentabilité assurée.

Réduire les coûts liés à la collecte

- Universel le raccord CHARRIAU permet la standardisation, il s'adapte sur tous les types et sorties de tanks.
- économie de matière, avec le vidage par le bas il ne reste plus de lait dans le tank à la fin du pompage,
- économie de gasoil, le camion reste moins longtemps au ralenti en ferme, (un moteur au ralenti consomme une moyenne de 12 litres par heure).

Améliorer la sécurité alimentaire en réduisant les risques de contamination en germes pathogènes

- Résolution du problème de sorties de tank encrassées,
 - autonettoyant (intérieur et extérieur) pour les tanks fermés
 - autorinçant (intérieur et extérieur) pour les tanks ouverts
- aucune impureté ne peut être transférée pendant la connexion,
- forte diminution de la contamination bactérienne, observation par mesure d'ATP métrie et dénombrement en Eschérichia coli.

Un travail plus facile pour l'opérateur

- Toujours la même connexion quelque soit la ferme, plus besoin d'avoir plusieurs adaptateurs,
- le conduit de collecte est plus facile à porter grâce à la poignée (meilleure prise et rotation libre du tuyau),
- l'opérateur travaille debout et d'une seule main, il n'a pas besoin de s'accroupir pour effectuer la connexion au tank,
- l'opérateur ne se salit plus les mains.

NOTICE D'UTILISATION



Raccord rapide Boîtier de nettoyage

UTILISATION DU RACCORD RAPIDE AUTONETTOYANT CHARRIAU

Incidence sur le risque de contamination du lait durant le pompage (Mesure réalisées sur une zone de lait cru AOC)

Le raccord rapide a amélioré de façon très significative la propreté des nez de tank, mesurée par ATP-métrie. Ces résultats sont plus faibles, égaux ou proches des limites acceptables classiquement retenues, et homogènes.

Le risque de contamination du lait au moment du pompage par la sortie de tank est maîtrisé par le raccord autonettoyant, quelles que soient les situations de départ.

Ces résultats sont confirmés par les analyses en coliformes totaux et E.coli effectuées sur le lait, en particulier sur les échantillons prélevés au niveau du nez de tank.

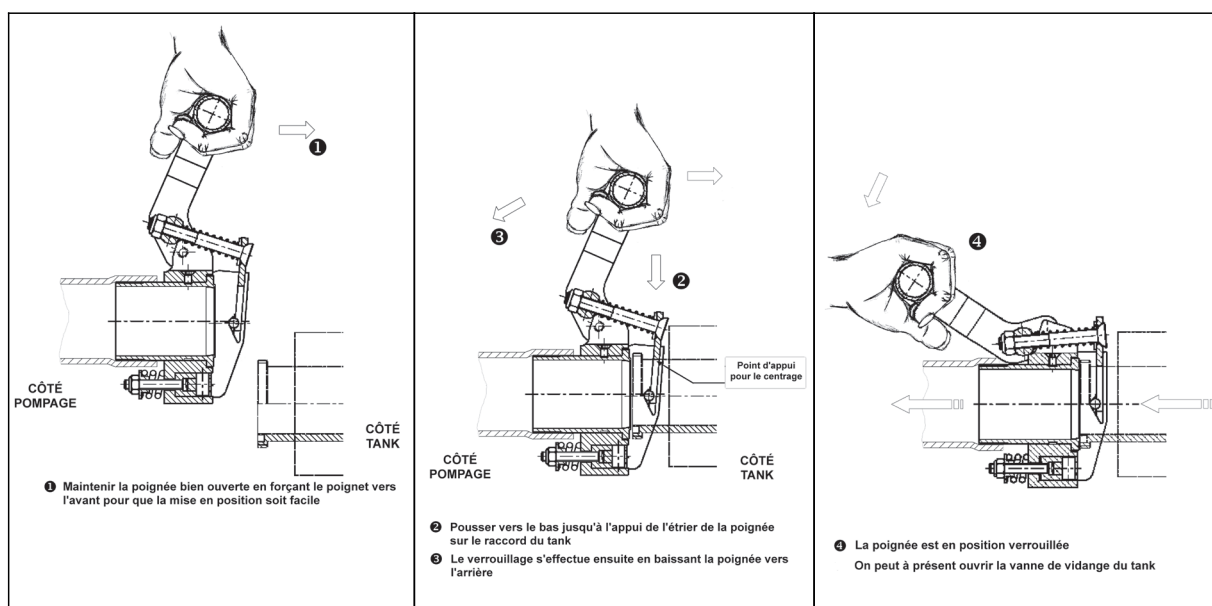
Ce raccord autonettoyant aide à la maîtrise des germes pathogènes au cours de l'activité de la collecte.

Les éleveurs acceptent bien cet équipement.

Même accueil pour les chauffeurs laitiers utilisateurs : RAPIDITÉ ET SIMPLIFICATION DES GESTES.

En zone lait cru, les laiteries demandent aux producteurs de mettre en œuvre des mesures d'hygiène particulières pour maîtriser les germes pathogènes.

En installant des raccords autonettoyants, les laiteries montrent aux producteurs qu'elles mettent en place les mesures préventives à la collecte.



NOTICE D'UTILISATION

**Raccord rapide
Boîtier de nettoyage**



RÉGLAGE DE LA POIGNÉE DE COLLECTE

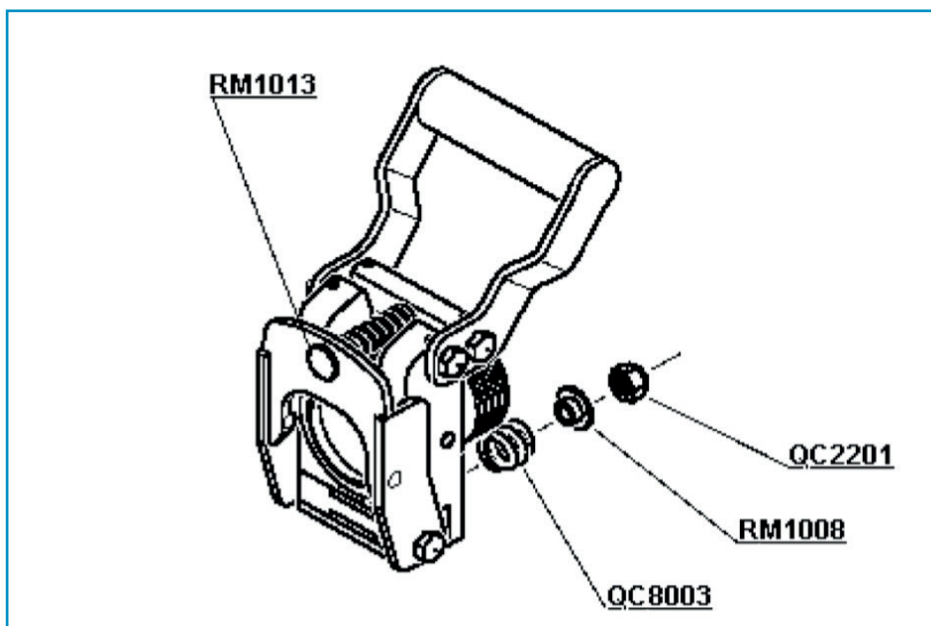
MODE OPÉRATOIRE

Une fois les éléments de la poignée complètement assemblés, il faut procéder à ses réglages en respectant l'ordre indiqué :

- 1- Commencer par le réglage de la pression de serrage
- 2- Ensuite procéder au réglage de l'ouverture du verrouillage

I RÉGLAGE DE LA PRESSION DE SERRAGE

Il se fait à l'aide d'une clé de 13 mm en serrant ou desserrant l'écrou **QC2201** (Situé en bas et à l'arrière du corps de la poignée).



ATTENTION !

Ce réglage s'effectue lorsque la poignée n'est pas en position verrouillée et installée sur un raccord fixe. Le serrage de l'écrou doit être tel que le ressort de pression **QC8003** soit à la limite du blocage, c'est à dire que l'on doit pouvoir le faire tourner sur lui-même manuellement mais avec difficulté.

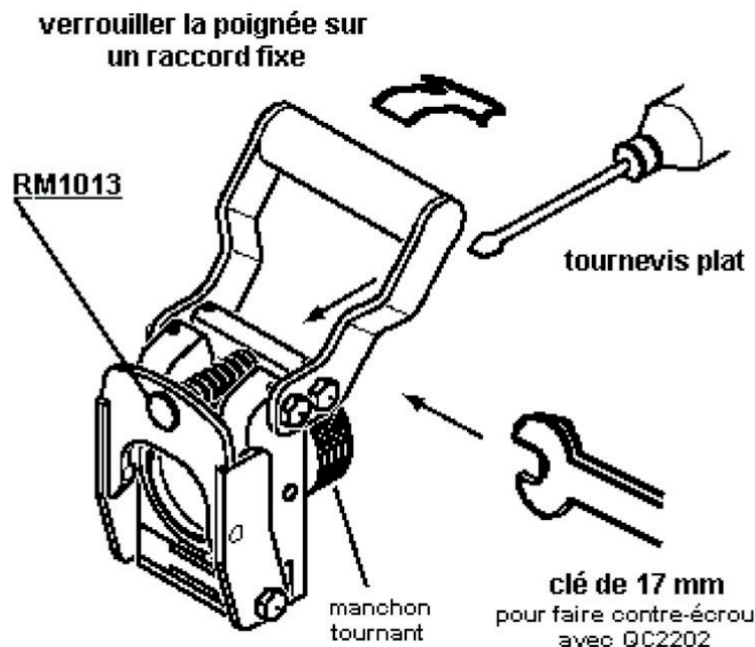
Un tel réglage évitera toute usure prématurée, ainsi que la déformation des éléments du mécanisme.

De plus, il donnera de la souplesse à la manipulation du verrouillage.

NOTICE D'UTILISATION



Raccord rapide Boîtier de nettoyage



II RÉGLAGE DE L'OUVERTURE DU VERROUILLAGE

Après avoir réglé la pression de serrage, le réglage de l'ouverture du verrouillage se fait en utilisant un raccord fixe pour pouvoir ajuster le positionnement.

Ce réglage s'effectue en vissant ou dévissant la vis **RM1013** à l'aide d'un tournevis et ceci en fonction du résultat des manoeuvres de verrouillage et déverrouillage successives.

Le bon réglage est obtenu lorsque, en position verrouillée, le manchon tournant ne tourne plus manuellement. Il n'est pas utile de serrer de trop ; le mouvement de verrouillage doit s'effectuer avec un effort modéré. En cas de prise d'air, il suffit de procéder à un petit serrage supplémentaire.

Une fois le bon réglage obtenu, il faut serrer le contre-écrou **QC2202** à l'aide d'une clé de 17 en maintenant le tournevis dans la fente de la vis **RM1013** afin que le réglage ne soit pas modifié. A partir de cet instant, votre poignée est opérationnelle.

N.B.

Pour éviter toute surprise, il est souhaitable de procéder à un contrôle périodique (tous les mois) et complet de l'ensemble de la poignée afin de s'assurer du bon serrage des différentes vis. Ne pas hésiter à utiliser du frein-filet moyen : les manoeuvres à répétitions, les vibrations dues à la circulation sur des routes pas toujours très carrossables peuvent provoquer des desserrages.

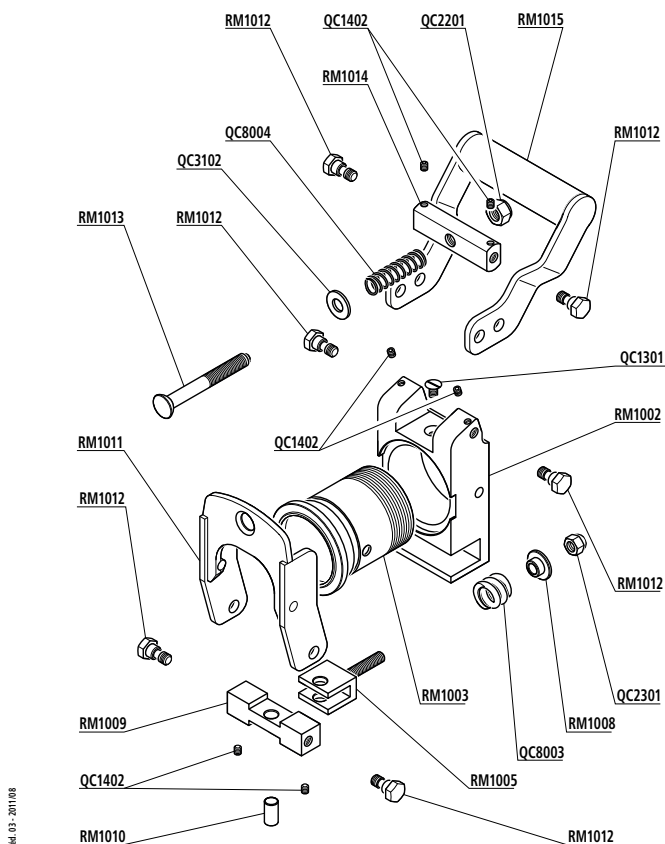
NOTICE D'UTILISATION

Raccord rapide Boîtier de nettoyage



MR1100 - RACCORD MOBILE "51" manchon standard

système breveté



Code	Désignation	Qté
QC1301	Vis FS, M 6-10, ac. inox	1
QC1402	Vis HC, à cuvette, M 5-5, ac. inox	6
QC2201	Ecrou autofreiné HFR, M 10, ac. inox	1
QC2301	Ecrou borgne, M 8, ac. inox	1
QC3102	Rondelle plate M10N, ac. inox	1
QC8003	Ressort de pression "51"	1
QC8004	Ressort de verrouillage, lg. 52	1
RM1002	Corps de raccord mobile "51"	1
RM1003	Manchon tournant "51"	1
RM1005	Chape de palonnier "51"	1
RM1008	Rondelle d'appui pour ressort de pression	1
RM1009	Palonnier de compensation "51"	1
RM1010	Axe de palonnier	1
RM1011	Etrier de serrage "51"	1
RM1012	Vis épaulée	6
RM1013	Vis de réglage du verrouillage, lg. 89	1
RM1014	Palonnier de verrouillage "51"	1
RM1015	Poignée de verrouillage "51"	1

Tél: +33 2 40 31 18 72

Fax: +33 2 40 31 18 73

E-mail: contact@charriau.fr

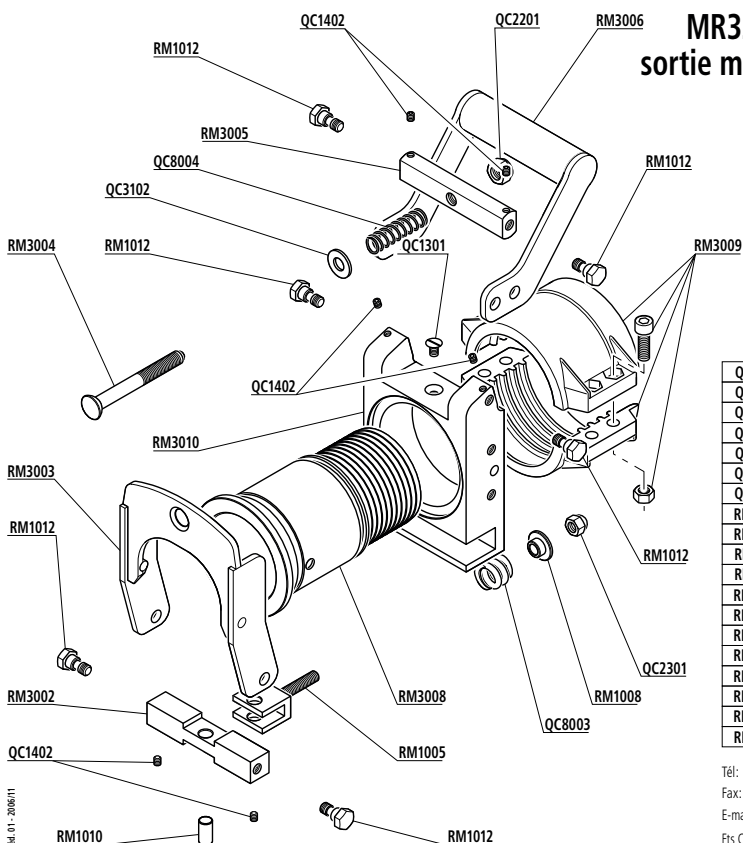
Ets CHARRIAU J&Y - 10, rue des Peupliers F44270 SAINT-ETIENNE-DE-MER-MORTE

CHARRIAU

ed. 03 - 201108

MR3201 - RACCORD MOBILE "76" sortie mâle cannelée Ø 76 à coquilles

système breveté



Code	Désignation	Qté
QC1301	Vis FS, M 6-10, ac. inox	1
QC1402	Vis HC, à cuvette, M 5-5, ac. inox	6
QC2201	Ecrou autofreiné HFR, M 10, ac. inox	1
QC2301	Ecrou borgne, M 8, ac. inox	1
QC3102	Rondelle plate M10N, ac. inox	1
QC8003	Ressort de pression	1
QC8004	Ressort de verrouillage	1
RM1005	Chape de palonnier	1
RM1008	Rondelle d'appui pour ressort de pression	1
RM1010	Axe de palonnier	1
RM1012	Vis épaulée	6
RM3002	Palonnier de compensation	1
RM3003	Etrier de serrage	1
RM3004	Vis de réglage du verrouillage	1
RM3005	Palonnier de verrouillage	1
RM3006	Poignée de verrouillage	1
RM3008	Manchon tournant cannelé Ø 76 pour coquilles	1
RM3009	Coquilles de serrage 75x7,5 avec boulonnerie (kit)	1
RM3010	Corps de raccord mobile	1

Tél: +33 2 40 31 18 72

Fax: +33 2 40 31 18 73

E-mail: contact@charriau.fr

Ets CHARRIAU J&Y - 10, rue des Peupliers F44270 SAINT-ETIENNE-DE-MER-MORTE

CHARRIAU

ed. 01 - 2006/11

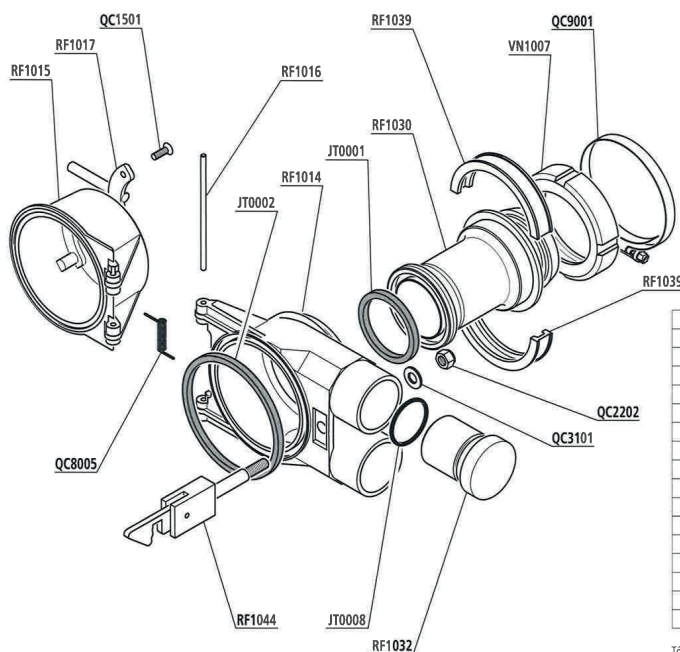
NOTICE D'UTILISATION



Raccord rapide Boîtier de nettoyage

FA1052M - RACCORD AUTONETTOYANT "51" M entrée femelle DIN 50

systeme brevete



Code	Désignation	Qté
JT0001	Joint d'étanchéité 51-61x5,5	1
JT0002	Joint d'étanchéité 96-106x5,5	1
JT0008	Joint torique OR 36,00x2,40	1
QC1501	Vis C2,ST 3,9-16, ac. inox	2
QC2202	Ecrou autofreiné HFR,M 8, ac. inox	1
QC3101	Rondelle plate M8N, ac. inox	1
QC8005	Ressort de porte de boîte de lavage	1
QC9001	Collier de serrage 77-95	1
RF1014	Corps de boîte de lavage	1
RF1015	Porte de boîte de lavage	1
RF1016	Axe de boîte de lavage	1
RF1017	Gâche de verrou	1
RF1030	Manchon de sortie "Charriau 51" / fem. DIN 50	1
RF1032	Bouchon de boîte de lavage	1
RF1039	Demi-coquille de raccord fixe	2
RF1044	Loquet de verrou	1
VN1007	Ecrou amovible DIN 50	1

Tél: +33 2 40 31 18 72
Fax: +33 2 40 31 18 73
E-mail: contact@charriau.fr

CHARRIAU

Ets CHARRIAU J&Y - 10, rue des Peupliers F44270 SAINT-ETIENNE-DE-MER-MORTE

RECOMMANDATIONS

Il est rappelé qu'au moment de l'introduction de l'eau pour le remplissage des différentes opérations successives du programme de lavage (prélavage - lavage - rinçages), l'arrivée de l'eau dans la cuve à lait est légèrement freinée par le chicannage du té de pompage autonettoyant ; ceci a pour conséquence de faire monter l'eau plus rapidement côté détecteur de niveau, donc de provoquer un arrêt anticipé des électrovannes d'adduction d'eau. Il est recommandé pour les tanks à lait équipés de détecteur de niveau, de relever ce dernier. Plus la pression du réseau d'adduction est élevée, plus il faudra relever la détection. En général 1cm est la bonne hauteur.

Lors de l'installation ou de la mise en place des raccords autonettoyants, il nous a été signalé que certains boîtiers de lavage n'étaient pas parfaitement étanches.

Après contrôle et en collaboration avec notre fournisseur, nous avons constaté qu'à la sortie de l'injection plastique et dans sa phase refroidissement, certaines pièces moulées subissaient une légère déformation. Celle-ci entraînant une étanchéité imparfaite. Par conséquent, une petite quantité d'eau peut s'écouler du boîtier pendant l'opération de prise d'eau uniquement ; quand la pompe de lavage fonctionne, le couvercle se trouve aspiré et la fuite disparaît. Le lavage s'effectue normalement, donc **la légère fuite est sans conséquence sur la qualité de lavage.**

Toutefois si l'eau continuait à s'écouler pendant le fonctionnement de la pompe et que la quantité d'eau perdue dépasse le litre pour chaque opération (prélavage - lavage - rinçages), nous procéderions à l'échange du boîtier.

En partenariat avec notre fournisseur, notre but est d'apporter d'avantage de soin et de rigueur pour remédier à ce problème.