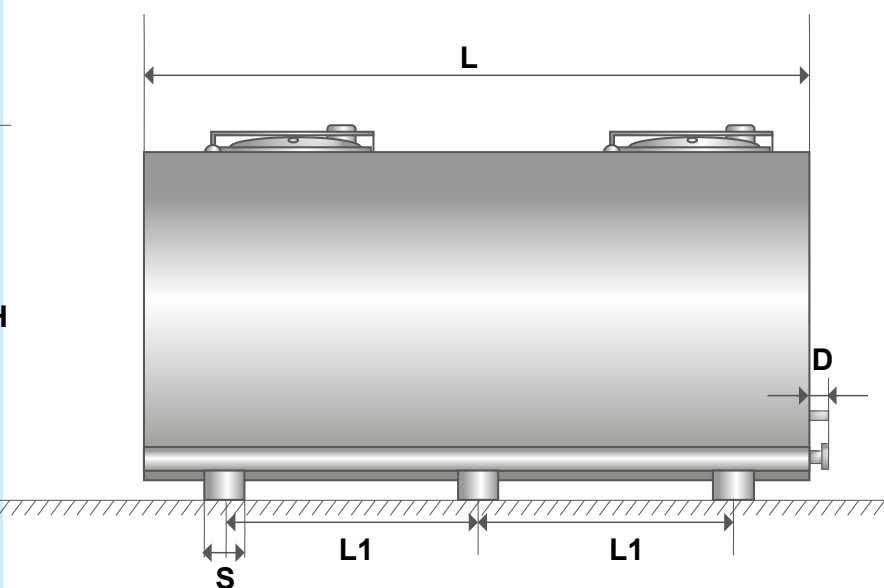
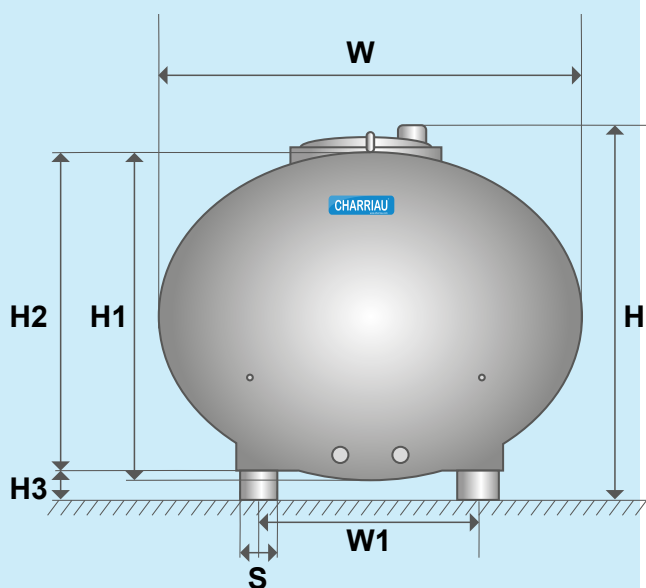


# CITERNE DE TRANSPORT TYPE "TT" DE 500 À 4000 LITRES

## MILK TRANSPORTATION TANKS TYPE "TT" FROM 500 TO 4000 LITRES



### DIMENSIONS

Modèle	Capacité maxi	poids	W	W1	H1	H2	H3	H	L	L1	Pieds
Model	Maximum capacity	Weight	W	W1	H1	H2	H3	H	L	L1	Legs
<b>TT 500</b>	530	170	990	740	800	920	140	1490	1240	740	4
<b>TT 750</b>	800	215	990	740	800	920	140	1490	1810	1110	4
<b>TT 1000</b>	1050	232	1320	910	1080	1190	140	1775	1240	800	4
<b>TT 1000-2</b>	1050	320	990	740	800	920	140	1490	2400	825	6
<b>TT 1500</b>	1580	330	1320	910	1080	1190	140	1775	1830	1090	4
<b>TT 1500-2</b>	1580	350	990	740	800	920	140	1490	3550	1415	6
<b>TT 2000</b>	2100	370	1320	910	1080	1190	140	1775	2400	820	6
<b>TT 2000-2</b>	2100	425	1320	910	1080	1190	140	1775	2400	820	6
<b>TT 2500-2</b>	2600	530	1320	910	1080	1190	140	1775	2990	1140	6
<b>TT 3000-2</b>	3160	580	1320	910	1080	1190	140	1775	3560	1400	6
<b>TT 3000-3</b>	3160	602	1320	910	1080	1190	140	1775	3560	1400	6
<b>TT 4000-3</b>	4180	760	1320	910	1080	1190	140	1775	4690	1230	8

**Attention !** par défaut, les dimensions données sont pour des citernes fermées, en inox AISI304 qualité alimentaire, vendues sans agitation, sans lavage, sans pompe de transfert (option disponible sur demande).  
Les dimensions sont variables suivant le nombre de compartiments.

**Warning !** The given dimensions correspond to closed cisterns, made in foodstuff quality stainless steel AISI304, sold without motorgear, without washing system, without transfer pump (available options on demand).  
Dimensions are not the same for all cisterns, it depends on the number of compartments.



10, rue des Peupliers  
44270 SAINT ETIENNE DE MER MORTE  
Tel : 02 40 31 18 72 - Fax 02 40 31 18 73  
www.charriau.com - contact@charriau.com