

Refroidisseurs de lait SCO

Capacités 800 à 1.900 litres

Base du système : la cuve

- Cuve semi-cylindrique à double enveloppe en acier inoxydable AFNOR Z6 CN 18/09 (AISI 304)
- Isolation par injection "in situ" de mousse polyuréthane haute densité (40 kg/m³) supprimant toute hygroscopicité
- Évaporateur inox à double fond imprimé, formé par pointage et soudé en fond de cuve. Surface d'échange calculée pour maintenir la qualité du lait avec le rendement optimum
- Couvercle inox embouti en une seule pièce. Orifices d'entrée de lait Ø int. 200 mm obturé par deux couvercles. Vidange Ø 51 mm muni d'un bouchon SMS 51
- Pieds inox réglables en hauteur
- Jaugeage par pige millimétrique inox avec tableau de correspondance (agrément SIM).

Équipement frigorifique

- Détente directe conformément à la norme NF U 36-101
- Compresseur hermétique avec réfrigérant R 22 et condenseur ventilé
- Régulation frigorifique par détendeur.

Agitation douce

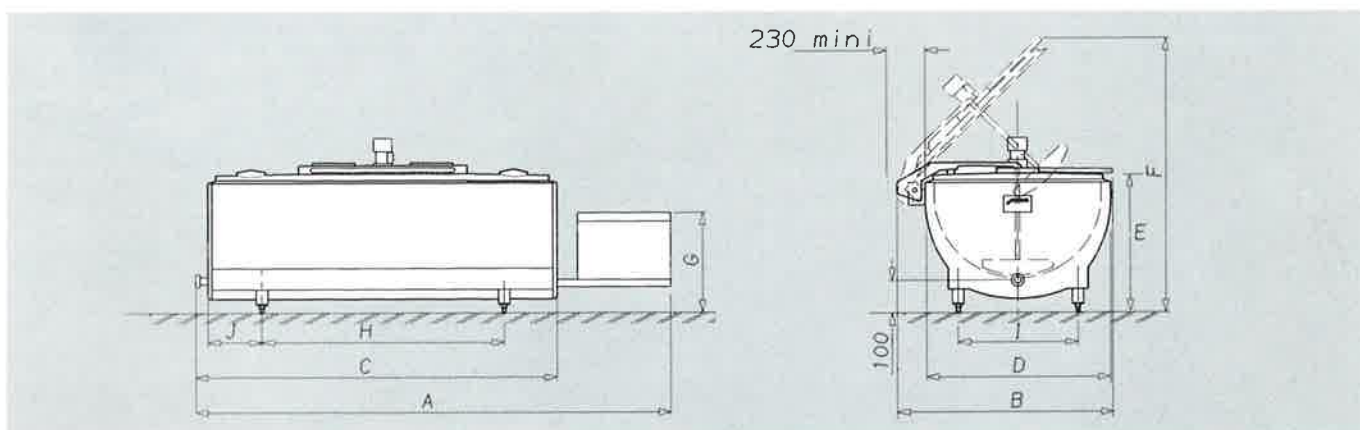
- Efficace à tous niveaux de remplissage grâce à la conception des pales de l'agitateur et à la vitesse (32 tr/mn) d'un moto-réducteur auto-graissant, étanche.

Commande et contrôle

- Large éventail de coffrets pour la commande et la régulation des groupes de froid et de l'agitation cyclique
- Alimentation électrique triphasée 380 V - 50 Hz + Neutre + Terre.

Optimiser les performances

- **Coffrets de commande.** Modulables, à microprocesseur, affichage digital des paramètres, thermostat électronique, programmation de l'agitation cyclique, alarmes, etc.
- **Vraie basse lactation.** Évite le gel du lait en période de basse production
- **Interpac.** Dispositif de récupération de calories
- Groupe frigorifique **séparable.**



Informations techniques

Refroidisseurs de lait SCO Capacité nominale	800	1000	1250	1500	1900
Capacité mesurable (l)	830	1050	1300	1550	1950
Capacité totale (l)	848	1072	1330	1600	2000
Poids avec groupe (kg)	305	350	425	495	585
Poids sans groupe (kg)	255	285	360	410	500
Longueur hors tout (mm)	A 2240	2559	2764	3114	3419
Largeur hors tout (mm)	B 1300	1300	1490	1490	1490
Longueur cuve (mm)	C 1444	1759	1964	2314	2619
Largeur cuve (mm)	D 1114	1114	1314	1314	1314
Hauteur plan de débordement (mm)	E 945	945	925	925	975
Hauteur totale couvercle ouvert (mm)	F 1720	1720	1795	1795	1845
Hauteur groupe (mm)	G 755	755	735	725	725
Entraxe pieds longueur (mm)	H 785	1100	1250	1485	1672
Entraxe pieds largeur (mm)	I 720	720	850	850	850
Position des pieds (mm)	J 277	277	305	362	421
Nombre de pieds	4	4	4	4	4
Équipement frigorifique 4 traites					
Type des groupes	TAJ 4517	TAH 4524	TAH 4524	TAH 4531	TAH 4531
Puissance (ch)	1,25	2	2	2,5	2,5
Puissance nominale absorbée (W)					
3 x 380 V-50 Hz + N + T	1485	2335	2335	3025	3025
Intensité nominale totale (A)					
3 x 380 V-50 Hz + N + T	2,9	4,5	4,5	5,3	5,3

Afin de perfectionner nos matériels, nous nous réservons le droit d'appuyer toutes modifications utiles.

5, rue Albert 1^{er} - 58003 Nevers. France
Tél. 86 59 89 00 - Télec 801 382 - Fax 86 59 89 39

PROMINOX
LES CAPACITÉS POUR INNOVER

HACKMAN