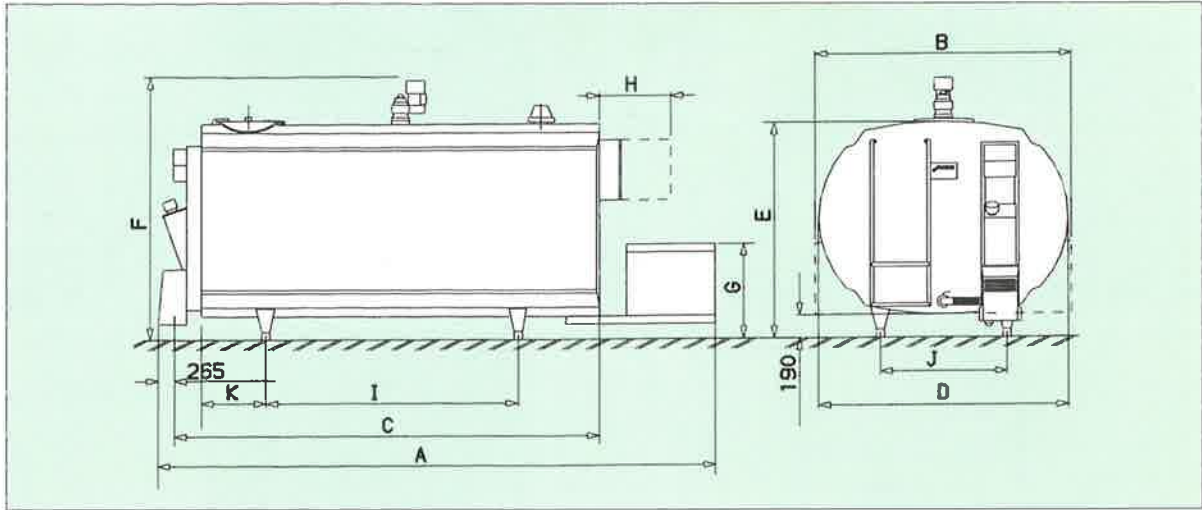


Capacité 3500 à 8100 litres



CAPACITÉ VOLUME NOMINAL	3500	3500	3500	4000	4000	4000	5000	5000	5000
Nombre de traites	4	4	2	4	4	2	4	4	2
Volume maximal (litres)	3700	3700	3700	4240	4240	4240	5290	5290	5290
Poids brut (kg) *	795	810	870	880	855	930	1040	1045	835
Longueur hors tout (mm) A	4369	4369	4445	3709	3709	3784	4344	4344	-
Largeur hors tout (mm) B	1550	1550	1842	1852	1852	1852	1852	1852	1852
Longueur cuve (mm) C	3204	3204	3204	2544	2544	2544	3104	3104	3104
Largeur cuve (mm) D	1550	1550	1550	1852	1852	1852	1852	1852	1852
Hauteur plan débordement (mm) E	1400	1400	1400	1632	1632	1632	1632	1632	1632
Hauteur totale (mm) F	1670	1670	1670	1895	1895	1895	1905	1905	1905
Hauteur groupe (mm) G	925	925	940	940	940	955	975	975	-
Ouverture coffret élec. H	350	590	590	590	350	590	350	590	-
Entraxe pieds longueur (mm) I	2102	2102	2102	1442	1442	1442	2002	2002	2002
Entraxe pieds largeur (mm) J	800	800	800	1040	1040	1040	1040	1040	1040
Position des pieds (mm) K	486	486	486	486	486	486	486	486	486
Nombre de pieds	4	4	4	4	4	4	4	4	4
Groupe frigorifique	MT 64	2 x MT 36	2 x MT 64	2 x MT 40	MT 64	2 x MT 64	MT 80	2 x MT 50	2 x MT 80
Puissance ch.	5,0 ch	2 x 2,8 ch	2 x 5,0 ch	2 x 3,0 ch	5,0 ch	2 x 5,0 ch	6,50 ch	2 x 4,0 ch	2 x 6,5 ch
Puissance frigorifique (W) **	15512	18194	31024	20596	15512	31024	19165	24130	38330
Puissance absorbée (W) ***	7983	9493	15413	10193	7983	15413	10033	11973	19933
Ampérage maxi (A) ***	14,0	17,0	26,5	18,5	14,0	26,5	17,5		34,0

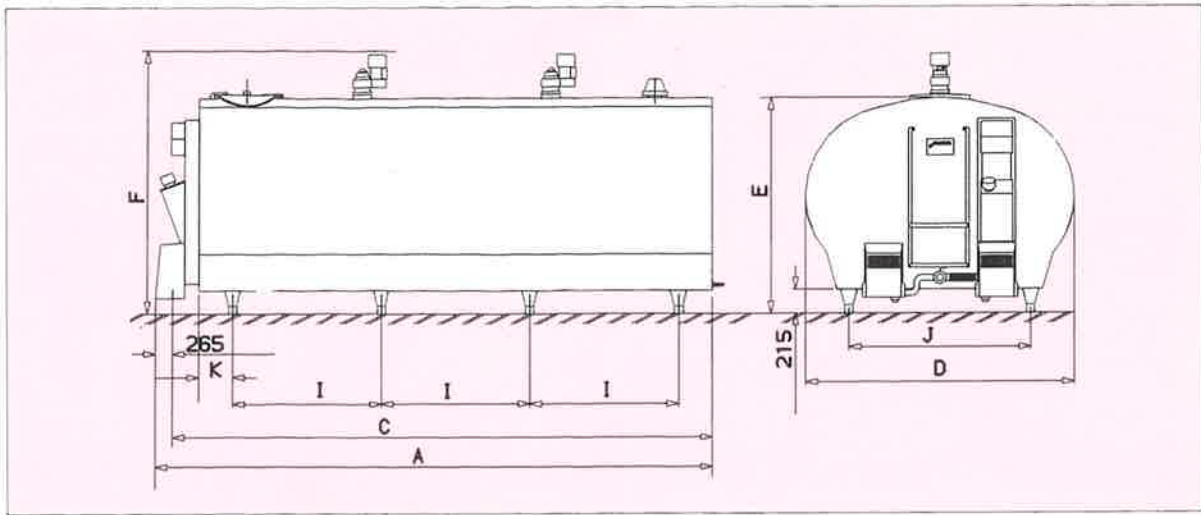
CAPACITÉ VOLUME NOMINAL	6000	6000	6000	7100	7100	8100	8100	8100
Nombre de traites	4	4	2	4	2	4	4	2
Volume maximal (litres)	6250	6250	6250	7317	7317	8380	8380	8380
Poids brut (kg) *	1160	1160	945	1270	1055	1390	1175	1175
Longueur hors tout (mm) A	4884	4884	-	4914	-	5404	-	-
Largeur hors tout (mm) B	1852	1852	1852	1985	1985	1985	1985	1985
Longueur cuve (mm) C	3644	3644	3644	3674	3674	4164	4164	4164
Largeur cuve (mm) D	1852	1852	1852	1985	1985	1985	1985	1985
Hauteur plan débordement (mm) E	1632	1632	1632	1745	1745	1745	1745	1745
Hauteur totale (mm) F	1915	1915	1915	2025	2025	2030	2030	2030
Hauteur groupe (mm) G	990	990	-	975	-	990	-	-
Ouverture coffret élec. H	590	590	-	590	-	590	-	-
Entraxe pieds longueur (mm) I	2542	2542	2542	2 x 1370	2 x 1370	2 x 1615	2 x 1615	2 x 1615
Entraxe pieds largeur (mm) J	1040	1040	1040	1040	1040	1040	1040	1040
Position des pieds (mm) K	486	486	486	402	402	402	402	402
Nombre de pieds	4	4	4	6	6	6	6	6
Groupe frigorifique	2 x MT 50	2 x MT 64	2 x MT 100	2 x MT 64	2 x MT 100	2 x MT 64	2 x MT 80	4 x MT 64
Puissance ch.	2 x 4,0 ch	2 x 5,0 ch	2 x 8,5 ch	2 x 5,0 ch	2 x 8,5 ch	2 x 5,0 ch	2 x 6,5 ch	4 x 5,0 ch
Puissance frigorifique (W) **	24130	31024	45832	31024	45832	31024	38330	62048
Puissance absorbée (W) ***	11973	15413	22593	15413	22593	15413	19933	30693
Ampérage maxi (A) ***	26,5	26,5	40,5	26,5	40,5	26,5	34,0	52,5

* matériel complet avec emballage

** conditions nominales de fonctionnement : évap. : +7°C, surch. : 11 K, condens. : 55°C, sous ref. : 8 K

*** conditions maximales de fonctionnement : évap. : +15°C, surch. : 11 K, condens. : 65°C, sous ref. : 8 K

Capacité 10000 à 16000 litres



CAPACITÉ VOLUME NOMINAL	10000	10000	12500	12500	12500	14000	14000	16000	16000
Nombre de traites	4	2	4	4	4	4	4	4	4
Volume maximal (litres)	10580	10580	13130	13130	13130	14690	14690	16650	16650
Poids brut (kg) *	1665	1665	2090	2090	2090	2300	2300	2600	2600
Longueur hors tout (mm) A	4419	4419	5379	5379	5379	5979	5979	6789	6789
Largeur hors tout (mm) B	2350	2350	2350	2350	2350	2350	2350	2350	2350
Longueur cuve (mm) C	4154	4154	5294	5294	5294	5894	5894	6704	6704
Largeur cuve (mm) D	2350	2350	2350	2350	2350	2350	2350	2350	2350
Hauteur plan débordement (mm) E	1900	1900	1900	1900	1900	1900	1900	1900	1900
Hauteur totale (mm) F	2230	2230	2280	2280	2280	2270	2270	2300	2300
Hauteur groupe (mm) G	-	-	-	-	-	-	-	-	-
Ouverture coffret élec. H	-	-	-	-	-	-	-	-	-
Entraxe pieds longueur (mm) I	2 x 1830	2 x 1830	3 x 1540	3 x 1540	3 x 1540	4 x 1305	4 x 1305	4 x 1507	4 x 1507
Entraxe pieds largeur (mm) J	1585	1585	1585	1585	1585	1585	1585	1585	1585
Position des pieds (mm) K	182	182	182	182	182	182	182	183	183
Nombre de pieds	6	6	8	8	8	10	10	10	10
Groupe frigorifique	2 x MT 100	4 x MT 80	2 x MT 100	4 x MT 50	2 x MT 125	2 x MT 125	4 x MT 80	2 x MT 125	4 x MT 80
Puissance ch.	2 x 8,5 ch	4 x 6,5 ch	2 x 8,5 ch	4 x 4,0 ch	2 x 10,0 ch	2 x 10,0 ch	4 x 6,5 ch	2 x 10,0 ch	4 x 6,5 ch
Puissance frigorifique (W) **	45832	76660	45832	48260	59588	59588	76660	59588	76660
Puissance absorbée (W) ***	22593	39900	23060	24280	29720	29720	40200	29720	40200
Ampérage maxi (A) ***	42	68,0	43,5	55,0	52,5	52,5	69,5	52,5	69,5

* matériel complet avec emballage

** conditions nominales de fonctionnement : évap. : +7°C, surch. : 11 K, condens. : 55°C, sous ref. : 8 K

*** conditions maximales de fonctionnement : évap. : +15°C, surch. : 11 K, condens. : 65°C, sous ref. : 8 K

Pour l'optimisation de vos équipements

- Excellent CL1
- TWA 1000RB
- Kit niveau d'eau
- Récupérateur de chaleur Interpac
 - Appareil anti-tartre
 - Té de pompage
- Système basse lactation
- Pré-refroidisseur à plaques