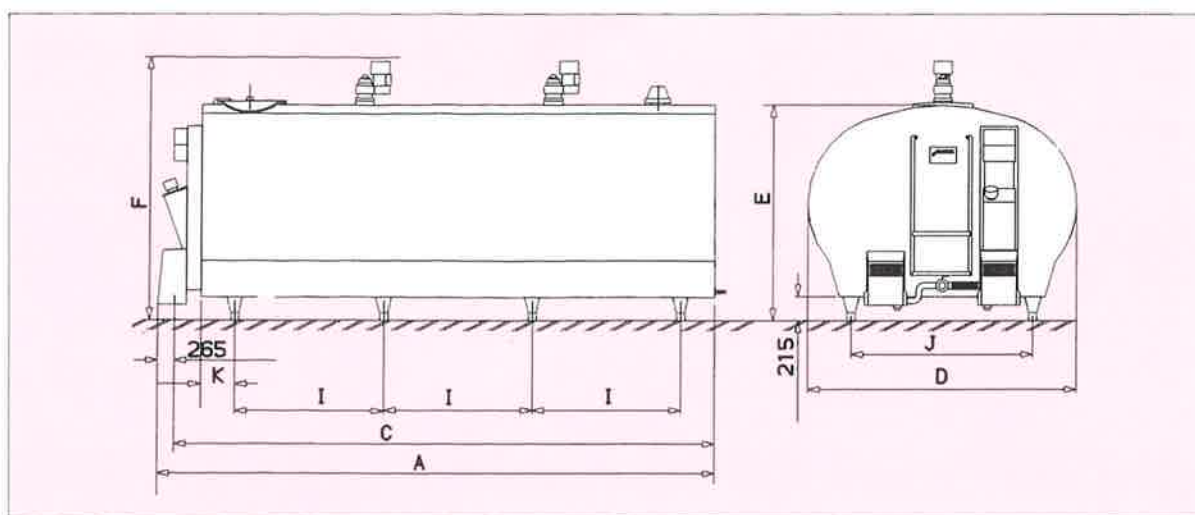


Capacité 10000 à 16000 litres



CAPACITÉ VOLUME NOMINAL Nombre de traites	10000 4	10000 2	12500 4	12500 4	12500 4	14000 4	14000 4	16000 4	16000 4
Volume maximal (litres)	10580	10580	13130	13130	13130	14690	14690	16650	16650
Poids brut (kg) *	1665	1665	2090	2090	2090	2300	2300	2600	2600
Longueur hors tout (mm) A	4419	4419	5379	5379	5379	5979	5979	6789	6789
Largeur hors tout (mm) B	2350	2350	2350	2350	2350	2350	2350	2350	2350
Longueur cuve (mm) C	4154	4154	5294	5294	5294	5894	5894	6704	6704
Largeur cuve (mm) D	2350	2350	2350	2350	2350	2350	2350	2350	2350
Hauteur plan débordement (mm) E	1900	1900	1900	1900	1900	1900	1900	1900	1900
Hauteur totale (mm) F	2230	2230	2280	2280	2280	2270	2270	2300	2300
Hauteur groupe (mm) G	-	-	-	-	-	-	-	-	-
Ouverture coffret élec. H	-	-	-	-	-	-	-	-	-
Entraxe pieds longueur (mm) I	2 x 1830	2 x 1830	3 x 1540	3 x 1540	3 x 1540	4 x 1305	4 x 1305	4 x 1507	4 x 1507
Entraxe pieds largeur (mm) J	1585	1585	1585	1585	1585	1585	1585	1585	1585
Position des pieds (mm) K	182	182	182	182	182	182	182	183	183
Nombre de pieds	6	6	8	8	8	10	10	10	10
Groupe frigorifique	2 x MT 100	4 x MT 80	2 x MT 100	4 x MT 50	2 x MT 125	2 x MT 125	4 x MT 80	2 x MT 125	4 x MT 80
Puissance ch.	2 x 8,5 ch	4 x 6,5 ch	2 x 8,5 ch	4 x 4,0 ch	2 x 10,0 ch	2 x 10,0 ch	4 x 6,5 ch	2 x 10,0 ch	4 x 6,5 ch
Puissance frigorifique (W) **	45832	76660	45832	48260	59588	59588	76660	59588	76660
Puissance absorbée (W) ***	22593	39900	23060	24280	29720	29720	40200	29720	40200
Ampérage maxi (A) ***	42	68,0	43,5	55,0	52,5	52,5	69,5	52,5	69,5

* matériel complet avec emballage

** conditions nominales de fonctionnement : évap. : +7°C, surch. : 11 K, condens. : 55°C, sous ref. : 8 K

*** conditions maximales de fonctionnement : évap. : +15°C, surch. : 11 K, condens. : 65°C, sous ref. : 8 K

Pour l'optimisation de vos équipements

- Excellent CL1
- TWA 1000RB
- Kit niveau d'eau
- Récupérateur de chaleur Interpac
 - Appareil anti-tartre
 - Té de pompage
- Système basse lactation
- Pré-refroidisseur à plaques