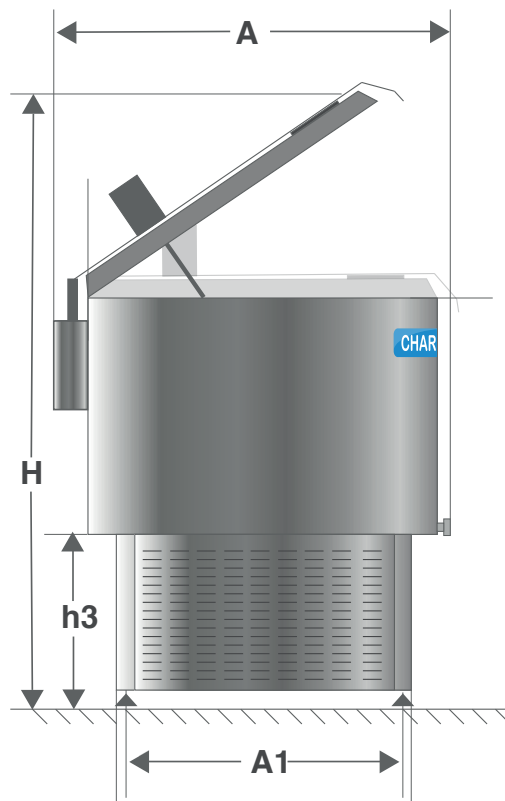
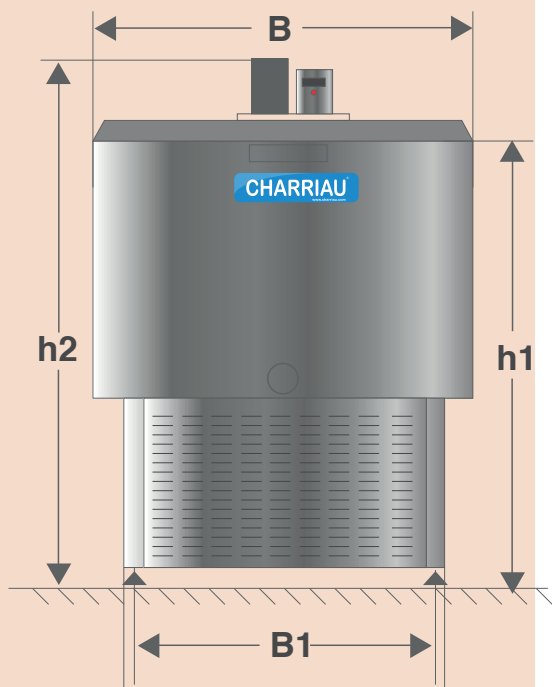


TANKS À LAIT MILKCOOLING TANKS

4 TRAITES 4 MILKINGS

IC50 → IC300



DIMENSIONS

| Modèle Model | A | A1 | A2 | B | B1 | B2 | H | h3 | h2 | h1 |
|-----------------|------|-----|-----|-----|-----|-----|------|-----|------|------|
| C200 | 1030 | 530 | 610 | 890 | 530 | 610 | 1520 | 420 | 1220 | 990 |
| IC300 | 1130 | 530 | 620 | 990 | 530 | 610 | 1700 | 420 | 1250 | 1030 |

DÉTAILS TECHNIQUES TECHNICAL DETAILS

| Modèle Model | Capacité maxi Maximum capacity | Poids Weight | Groupe frigorigère Cooling unit | Voltage tension | Gaz frigo Gas | Capacité réfrigér. Cooling capacity | Puissance max Maximum power rate | Courant nominal Run current | Courant max Maximum current | Traite Milking |
|-----------------|---|-----------------|---------------------------------------|-----------------------|------------------|--|---|--------------------------------------|--------------------------------------|-------------------|
| IC200 | 245 | 110 | NEK6210GK EMBRACO | 220V-240V 50Hz, 1~ | R449 | 1023W 1/2Hp | 703W | 4,03A | 4,54A | 4 |
| IC300 | 336 | 128 | NT6224GK EMBRACO | 220V-240V 50Hz, 1~ | R449 | 2190W 1Hp | 1303W | 6,27A | 7,30A | 4 |
| | | | | | | | | | | |
| | | | | | | | | | | |
| | | | | | | | | | | |

CHARRIAU
www.charriau.com

10, rue des Peupliers
44270 SAINT ETIENNE DE MER MORTE
Tel ; 02 40 31 18 72 Fax : 02 40 31 18 73
www.charriau.com - contact@charriau.com